

Кран шаровой под приварку

тип W3515 DN 15-150; PN16; PN25; PN40



Наведите камеру телефона и узнайте
подробнее о данном оборудовании

Страница сайта dendor.ru

8.3



Особенности конструкции:
стандартнопроходной
(редуцированный)
шаровой кран



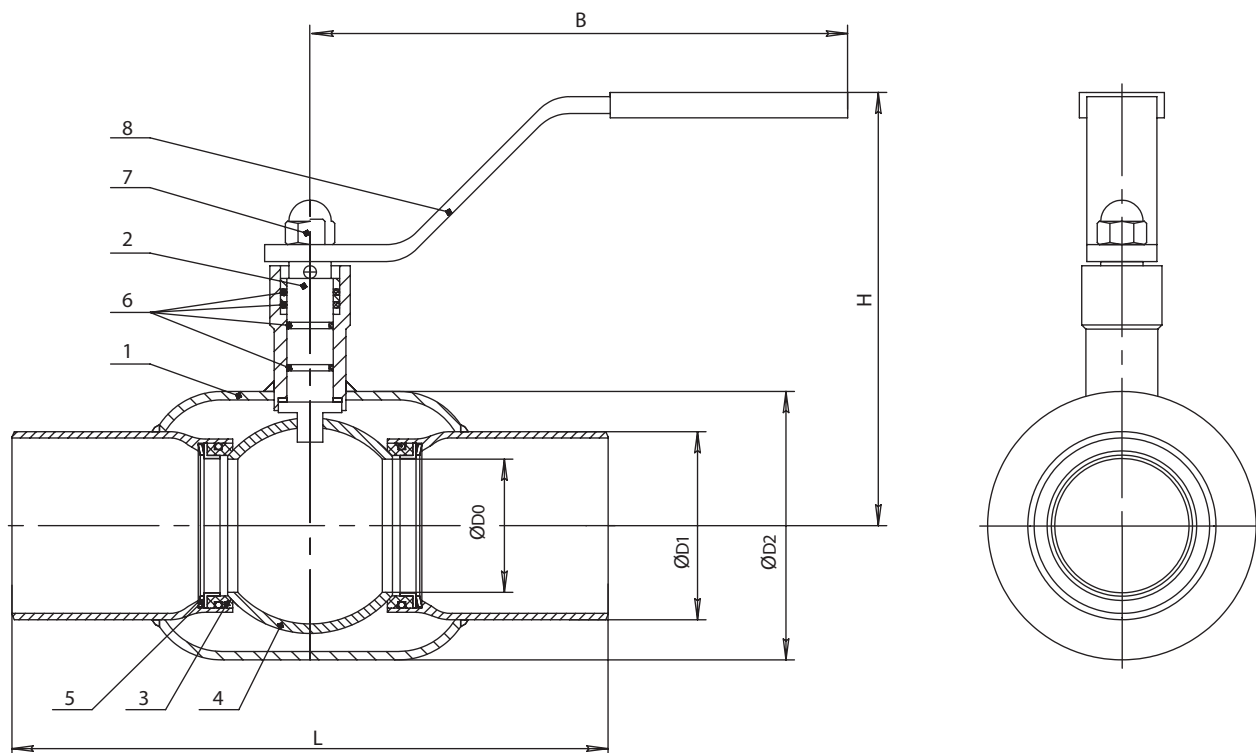
Тип присоединения:
под приварку



Герметичность:
двухсторонняя, класс А
по ГОСТ 9544-2015

Основные используемые материалы

№	Элемент конструкции	Материал	Маркировка
1	Корпус	Углеродистая сталь	20Л (WCB)
2	Шток	Нержавеющая сталь	SS416
3	Уплотнение шара	PTFE + графит	PTFE
4	Шар	Нержавеющая сталь	SS316
5	Опорное кольцо	Нержавеющая сталь	SS416
6	Уплотнение штока	PTFE	PTFE
7	Прижимная гайка рукоятки	Нержавеющая сталь	SS316
8	Рукоятка	Оцинкованная сталь	Ст.20+Zn

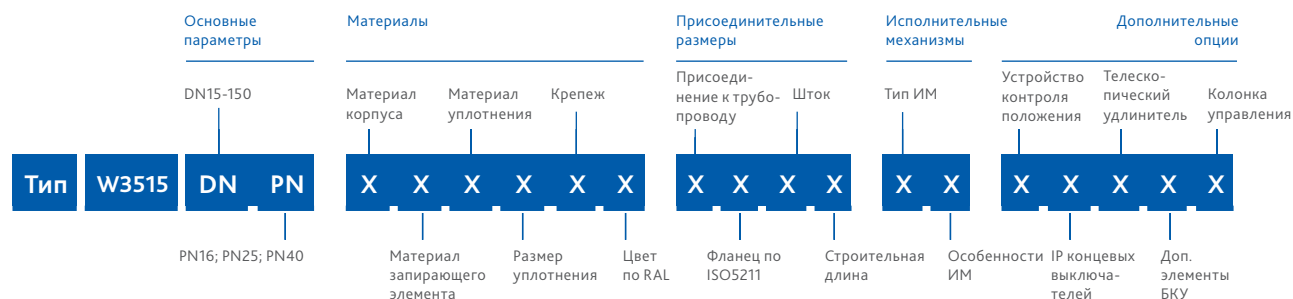


Основные массогабаритные характеристики

	DN	PN	L	H	ØD0	ØD1	ØD2	B	Масса, кг
○	15	40	230	98	10	21,3	33,7	145	0,8
○	20	40	230	103	15	26,9	42,4	145	1,0
○	25	40	230	118	20	33,7	48,3	145	1,3
○	32	40	260	120	25	42,4	60,3	145	1,6
○	40	40	260	121	32	48,3	76,1	190	2,2
●	50	40	300	127	40	60,3	88,9	190	3,0
○	65	25	300	170	50	76,1	114,3	280	4,8
○	80	25	300	185	65	88,9	139,7	280	6,7
○	100	25	325	210	80	114,3	168,3	280	9,9
○	125	16 / 25	325	253	100	139,7	177,8	400	14,5
○	150	16 / 25	350	273	125	168,3	219,1	600	23,5

Варианты исполнения крана шарового тип W3515

Расшифровка артикуляционного номера



Группа	Параметр	Варианты исполнения	DN	Характеристика
Материалы	Материал корпуса	2-углеродистая сталь	15-150	Т окр. среды -40...+70°C
	Материал запирающего элемента	3-нержавеющая сталь	15-150	Высокая коррозионная стойкость
	Материал уплотнения	4-PTFE	15-150	Раб. среды: вода, перегретая вода, воздух, пар, гликолевые растворы, нефтепродукты, слабоагрессивные среды. Т раб. среды -40...+150°C (кратковременно до +200°C)
	Размер уплотнения	1-стандартное	15-150	-
	Крепеж	2-сталь н/ж	15-150	Высокая коррозионная стойкость
	Цвет по RAL	1-RAL 5002	15-150	Корпус шарового крана окрашен в синий цвет
Присоединительные размеры	Присоединение к трубопроводу	8-под приварку	15-150	-
	Фланец по ISO5211	0-нет	15-150	-
	Шток	2-квадрат	15-150	-
	Строительная длина	1-стандартная	15-150	-
Исполнительные механизмы	Тип ИМ, его особенности	11-рукоятка, тип А	15-150	-
Дополнительные опции	Устройство контроля положения	0-нет	15-150	-
	IP концевых выключателей	0-нет	15-150	-
	Телескопический удлинитель	0-нет	15-150	-
	Дополнительные элементы бесколодезной установки	0-нет	15-150	-
	Колонка управления	0-нет	15-150	-